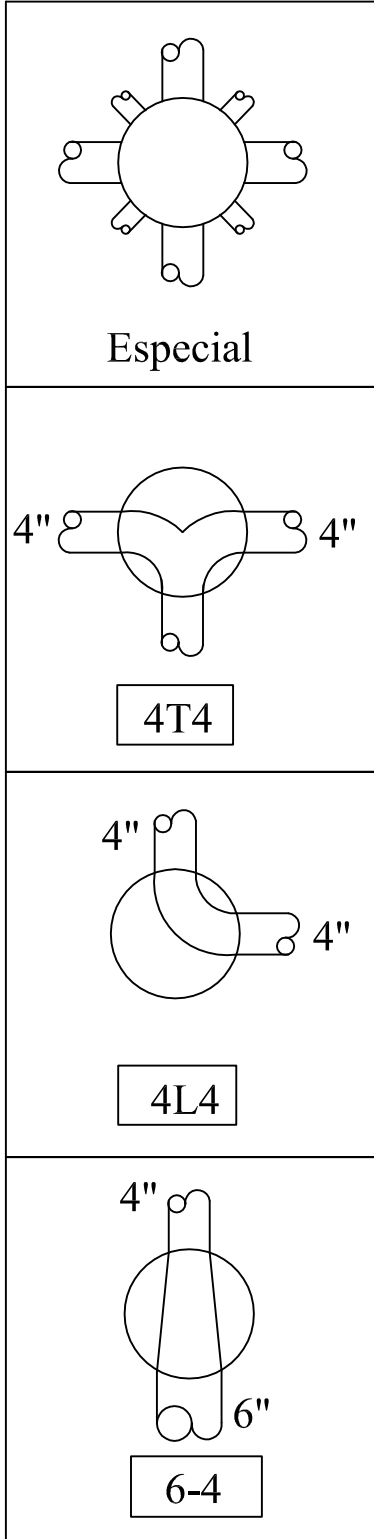
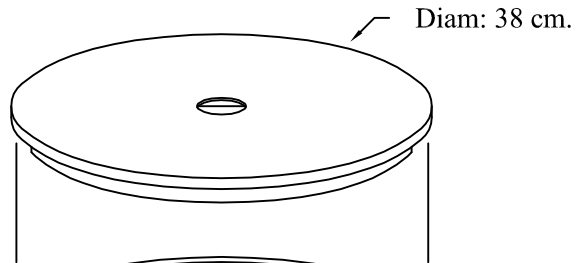


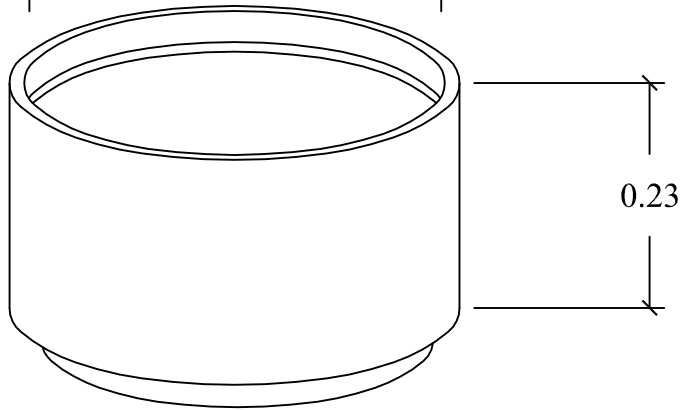
## Tipos de Distribución



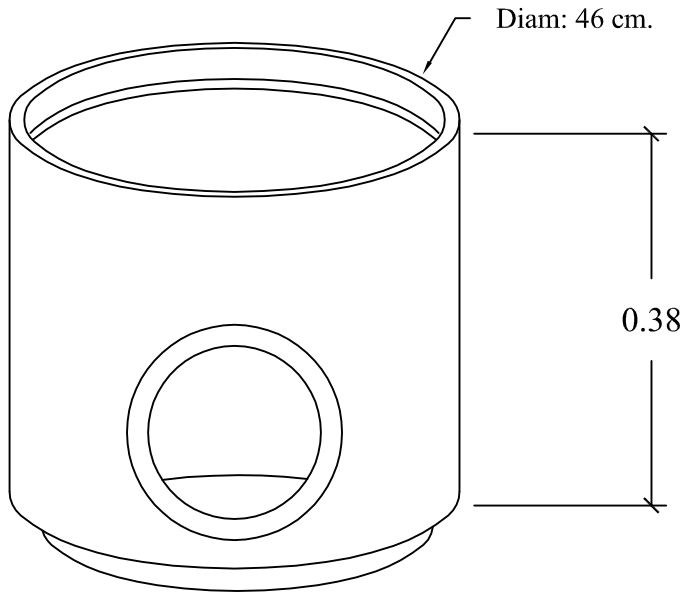
Tapa  
Peso: 9 Kg.



Extensión  
Peso: 28 Kg.



Registro  
Peso: 60 Kg.



Producto

## Registro Sanitario

**FATUVISA**

Concreto

$f_c = 150 \text{ Kg/cm}^2$

Peso

Indicado

Acotación

Indicada

Actualización

Octubre 04