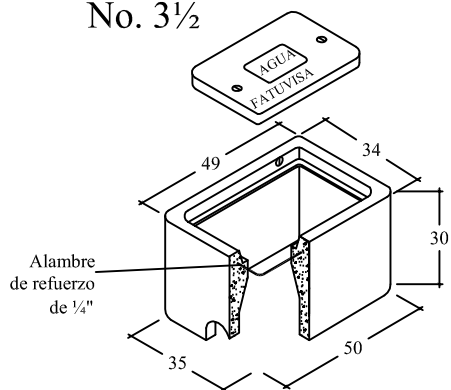


No. 3½



Tapa reforzada:

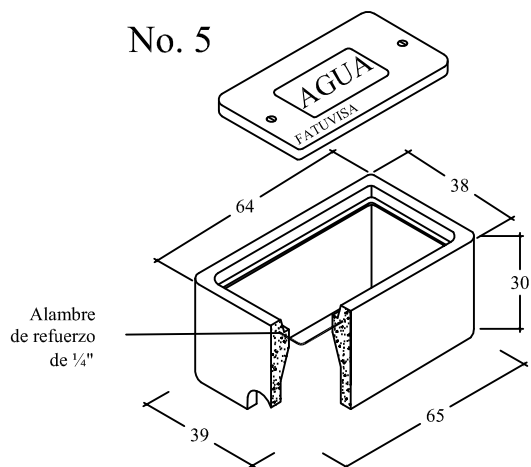
4 Alambres long. de ¼"

4 Alambres transv. de ¼"

Peso Tapa: 8 Kgs.

Peso Registro: 40 Kgs.

No. 5



Tapa reforzada:

4 Alambres long. de ¼"

4 Alambres transv. de ¼"

Peso Tapa: 14 Kg.

Peso Registro: 52 Kg.

Producto

Registro Agua Potable

FATUVISA

Concreto

$f_c = 200 \text{ Kg/cm}^2$

Peso

Indicado

Acotación

Centímetros

Actualización

Sep 05