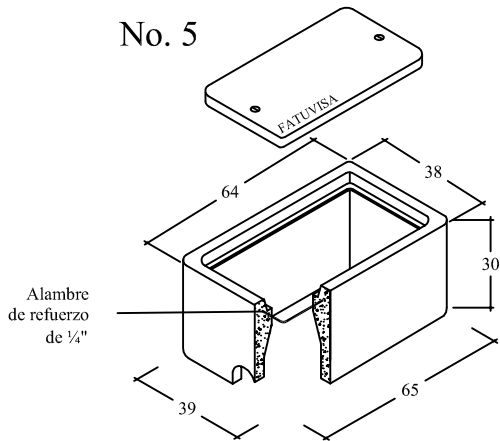
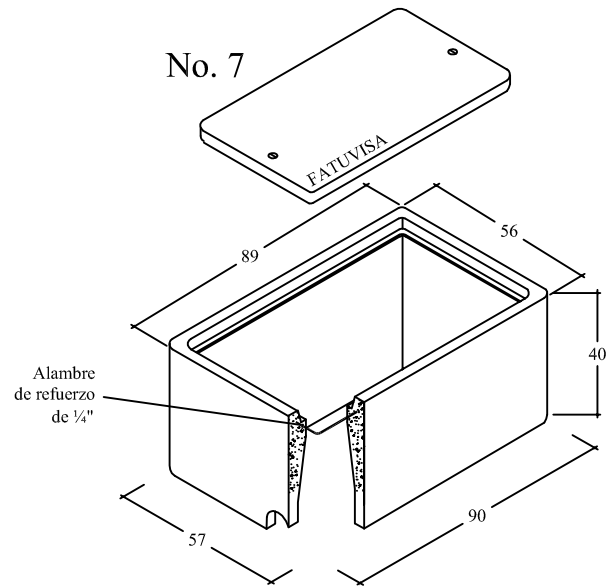


Tapa reforzada:
 4 Alambres long. de ¼"
 4 Alambres transv. de ¼"
 Peso Tapa: 8 Kgs.
 Peso Registro: 40 Kgs.



Tapa reforzada:
 4 Alambres long. de ¼"
 4 Alambres transv. de ¼"
 Peso Tapa: 14 Kg.
 Peso Registro: 52 Kg.



Tapa reforzada:
 6 Alambres long. de ¼"
 5 Alambres transv. de ¼"
 Peso Tapa: 38 kg.
 Peso Registro: 131 kg.

Producto

Registro Eléctrico tipo Alumbrado Público

FATUVISA

Concreto

$f_c = 200 \text{ Kg/cm}^2$

Peso

Indicado

Acotación

Centímetros

Actualización

Marzo 09